

端子箱 5498JB

概要 『5498JB』

『5498JB』は内部に搭載した近接センサの接続にとても有効な端子箱です。4つあるφ19mm大のNPTねじ加工の導線取出し口から簡単に結線することができます。取出し口ではないその他3つ取出し口からの浸水等を防ぐため、ねじ加工のプラグも用意されています。

低圧貫通接続は回転機械や往復振動する装置に取付けた近接センサに油が浸透するのを防ぐ効果があります。分割グロメット含め、ケーブル端の上にケーブルが重なった密封は実用的ではありません。分割グロメットがあるとケーブルの位置を調整できます。端子箱内で拡張ケーブルとプローブを接続することが可能です。



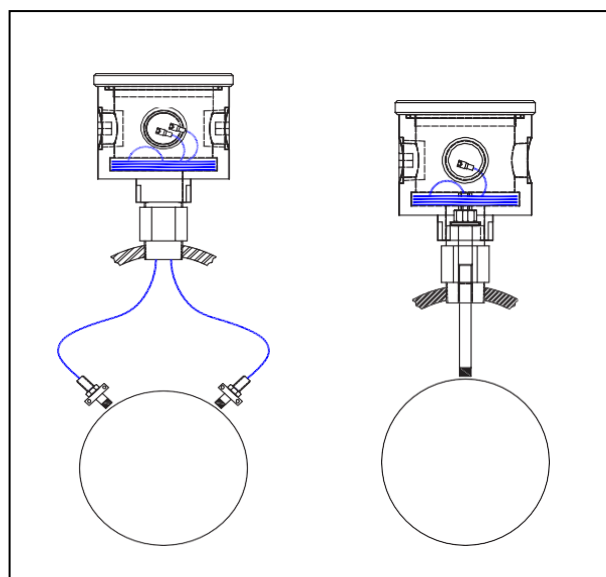
(注記)

- ・ねじ加工プラグは4つある取出し口のうち3つに使われます。
- ・ねじ加工プラグは分割グロメットで使われない取出し口に使われます。
- ・絶縁リード線を必ず使用してください。
(裸の撚り線は使用しないで下さい。)
- ・センサ末端部には油漏れ防止処置が必要です。

OVERVIEW 『5498JB』

5498JB Conduit Body provides a convenient junction box for internally mounted proximity probe connections. The four 3/4" NPT conduit penetrations make fitting up conduit easy. Three screw in plugs are provided to prevent intrusion through a penetration without conduit.

The integrated Low Pressure Feed Through helps prevent oil wicking with proximity probe sensors mounted in rotating or reciprocating equipment. The seal includes a split grommet that fits over the cable where access to the cable ends isn't practical. The grommet allows adjustment of the cable position. The probe cable can be connected to the extension cable within the conduit body.



(notes)

- ・Plugs are provided for 3 of the 4 conduit penetrations
- ・Plugs are provided to fill unused holes in split grommets (4)
- ・Insulated leadwires must be used; do not use bare stranded wires
- ・Wires must be oil sealed on sensor end

仕 様

項目	本体	送りねじ
材質	アルミニウム	SUS316 (グロメット:フッ素樹脂)
温度範囲	-40 ~ 90℃ (送りねじ使用時)	-40 ~ 90℃ (グロメット)
耐圧	大気圧基準	344KPa(@20℃)
IP規格	IP66 (防水導管使用時)	IP66
接続	3/4インチNPTx4	3/4インチNPT
送りねじ	3/4インチNPT	3/4インチNPT
全長	180mm (送りねじ部含め)	82mm
認証	CLASS I DIV I / CLASS I DIV II II 1GExia II CT4Ga / II 3GExnA II CT4GC	

注記『認証』

※近接振動センサ用のプローブ、拡張ケーブルを使用する場合は図番『1086567』を参照
(『MX8030 + MX2030』、『MX8031 + MX2031』)

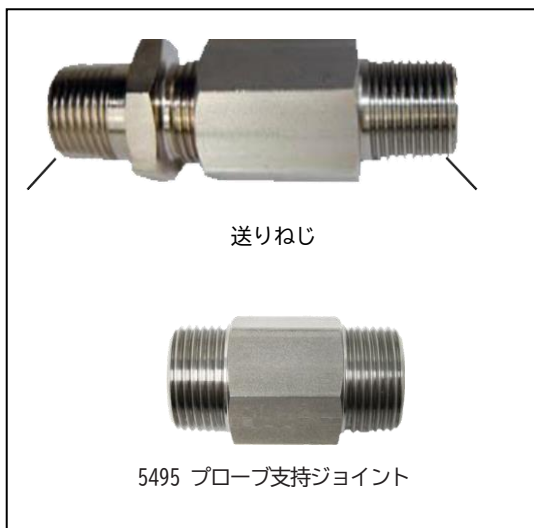
※『プローブ支持ジョイント 5495』は防爆認定はありません。

※『警告』として、、、

防爆エリアでの発火防止のためカバーをする。

カバーを外すときは検出回路を遮断する。

防爆エリアで使用する場合、すべての導線取出し口の周囲1.5mは近づけないようにする。



SPECIFICATIONS (5498JB:CONDUIT BODY)

- Fitting Material : Aluminum
- Temperature Range : -40 ~ 90℃
(limited by Low Pressure Feed Through)
- Pressure : Atmospheric
- Ingress Protection Rating: IP66
(with water tight conduit connections)
- Connection Thread : 3/4" NPT x4
- Feed Through Thread : 3/4" NPT
- Overall Length : 6.25" (180mm)
(includes Feed Through)

SPECIFICATIONS (LOW PRESSURE FEED THROUGH)

- Fitting Material : 316 Stainless
- Grommet Material : Fluoroelastomer
- Temperature Range : -40 ~ 90℃
- Pressure : 50 psi @20℃
- Ingress Protection Rating: IP66
- Connection Thread : 3/4" NPT
- Process Thread : 3/4" NPT
- Overall Length : 3.25" (82mm)

HAZARDOUS AREA RATINGS

Class I Div I or Class I Div II

II 1G Ex ia IIC T4 Ga or II 3G Ex nA IIC T4 Gc

When Used With MX8030/MX2030, MX8031/MX2031 Per Drawing #1086567 or other appropriately approved product.

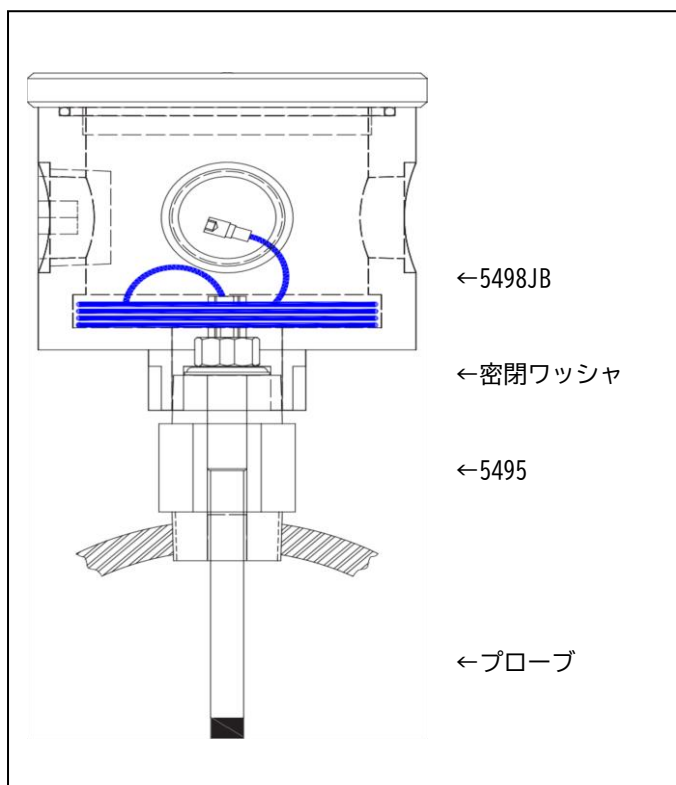
* 5495 Forward Mount Probe does not have Hazardous Approvals Ratings.

“Warning” keep cover tight to prevent ignition of hazardous atmosphere, disconnect circuits before removing cover, seals are required within 6" (152mm) of enclosure on all conduits if used in a hazardous area.

プローブ保持ジョイント接続時

『端子箱 5498JB』を使用する際、『プローブ保持ジョイント 5495』と一緒に接続することで、対象装置に直接近接プローブを取り付けることができます。

『5495』の片側3/4インチNPTねじは『5498JB』に接続され、もう片側は3/4インチまたは1/2インチNPTねじは対象装置に接続されます。




5498JB CONDUIT BODY (JUNCTION BOX) WITH FORWARD MOUNT PROBE HOLDER

The 5498JB can be used with 5495 Forward Mount Probe Holder to provide a convenient way of directly mounting forward mount proximity probes on a machine case.

The 3/4" NPT thread on one side of 5495 Forward Mount Probe Holder is used to connect 5498JB, and the other side with either 3/4" or 1/2" NPT thread is used to mount on machine case.

型式構成表

『密閉ワッシャ 91201-AAA』					
写真	AAA	ねじ	内径	外径	厚さ
	012	3/8" or M10	φ9.8mm	φ13.7mm	0.15 ~ 2.2mm
	013	1/2"	φ12.9mm	φ13.7mm	2.1 ~ 2.4mm
	007	M14	φ13.7mm	φ22.4mm	1.1 ~ 1.4mm

『5498JB-AAA』		
『AAA』	『5495-AAA』	附属
001	---	送りねじ, 3/4" NPT ねじ
002	---	附属無し
003	001	3/4" NPT ねじ, 3/8" -24 UNF ねじ, 『密閉ワッシャ 91201-012』
004	002	3/4" NPT ねじ, M10x1.0ねじ, 『密閉ワッシャ 91201-012』
005	005	1/2" NPT ねじ, 3/8" -24 UNF ねじ, 『密閉ワッシャ 91201-012』
006	006	1/2" NPT ねじ, M10x1.0 ねじ, 『密閉ワッシャ 91201-012』
007	007	3/4" NPT ねじ, 1/2" -20 UNF ねじ, 『密閉ワッシャ 91201-013』
008	008	3/4" NPT ねじ, M14x1.5 ねじ, 『密閉ワッシャ 91201-007』